

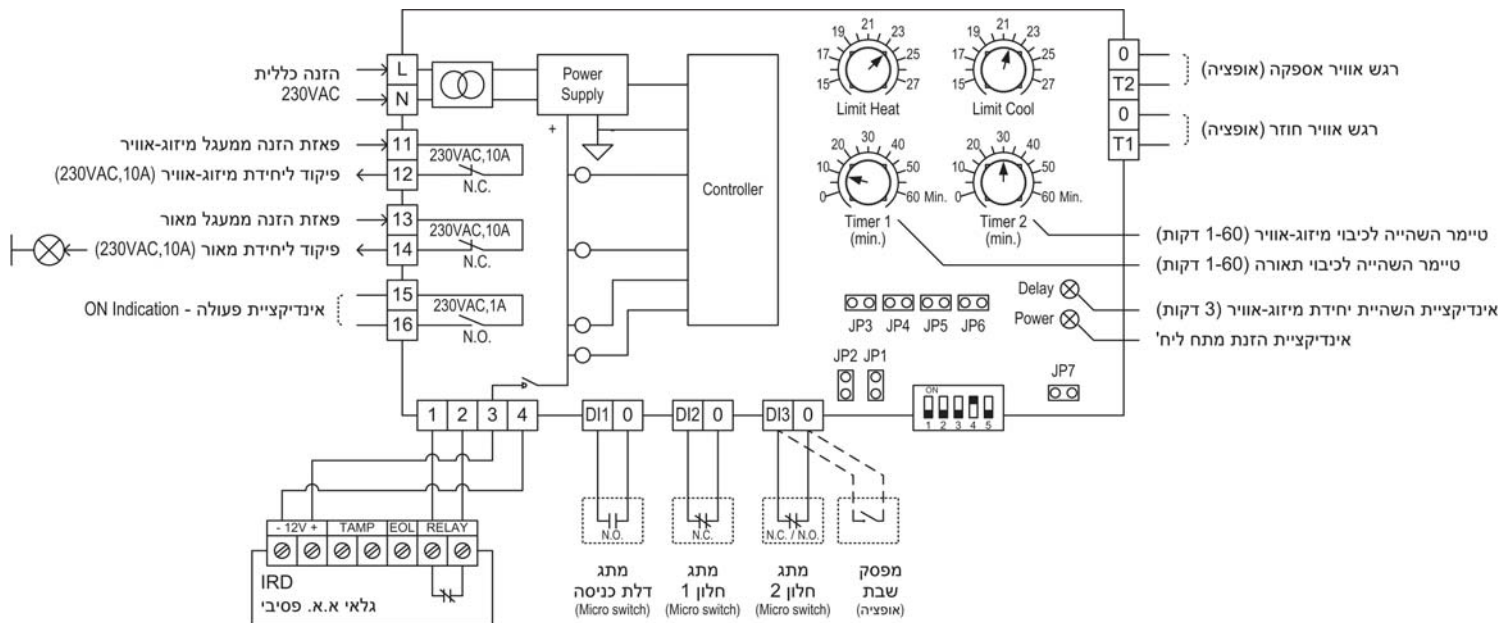


EC300

בקר לחיסכון באנרגיה לבתי מלון, חדרי אירוח ומשרדים, 230VAC, לשליטה ובקרה על מיזוג אוויר ותאורה, על בסיס נוכחות אדם בחדר, באמצעות גלאי אינפרה אדום פסיבי (IR), עם אופציה לשמירת שבת



- < הבקר מתאים להתקנה ביח' מפוח נחשון ובמזגנים
- < חיסכון מקסימלי באנרגיה, ללא הפרעה למשתמש
- < מגע מגנטי חלון – עם פתיחת החלון, המיזוג יפסיק פעולתו לאחר השהייה
- < מגע מגנטי דלת כניסה – באפליקציות של בתי מלון בלבד, מאפשר זיהוי ודאי של אורח בחדר
- < Limit Heat & Limit Cool - הגבלת טמפרטורת עבודת המיזוג
- < גלאי א.א. פסיבי המותקן על זרוע הניתנת לכיוון
- < מתח הזנה לגלאי 12VDC מסופק ישירות מהבקר
- < במצב שבת (אופציה) – פעולת הגלאי מבוטלת
- < 5 מתגים זעירים לקביעת אופן עבודת הבקר



חדרי משרדים - קביעת הנוכחות בחדר מתבצעת על ידי הגלאי בלבד בהשהייה שניתנת לכוון מראש (עד 60 דקות). עם תום זמן ההשהייה, במידה ולא היה גילוי נוסף, ינתק הבקר את המיזוג והתאורה. גילוי נוסף יחזיר את המצב לקדמותו.

חדרי אירוח לבתי מלון - קביעת הנוכחות בחדר ע"י הגלאי כמו במשרדים, אולם בנוסף מותקן מגע מגנטי (המסופק ע"י אחרים) בדלת הכניסה לחדר, המשמש לאינדיקציית מעבר דרכה. ניתוק המזגן והתאורה בחדר מתבצע על בסיס שילוב אינפורמציה בין גלאי הנוכחות ובין המגע המגנטי בדלת הכניסה. עם פתיחת דלת הכניסה לחדר, הבקר יחזור למצב פעולתו האחרון. **הבקר מאפשר הגבלה של טמפרטורת העבודה של המזגן, וחסכון משמעותי נוסף באנרגיית מיזוג האוויר.**

